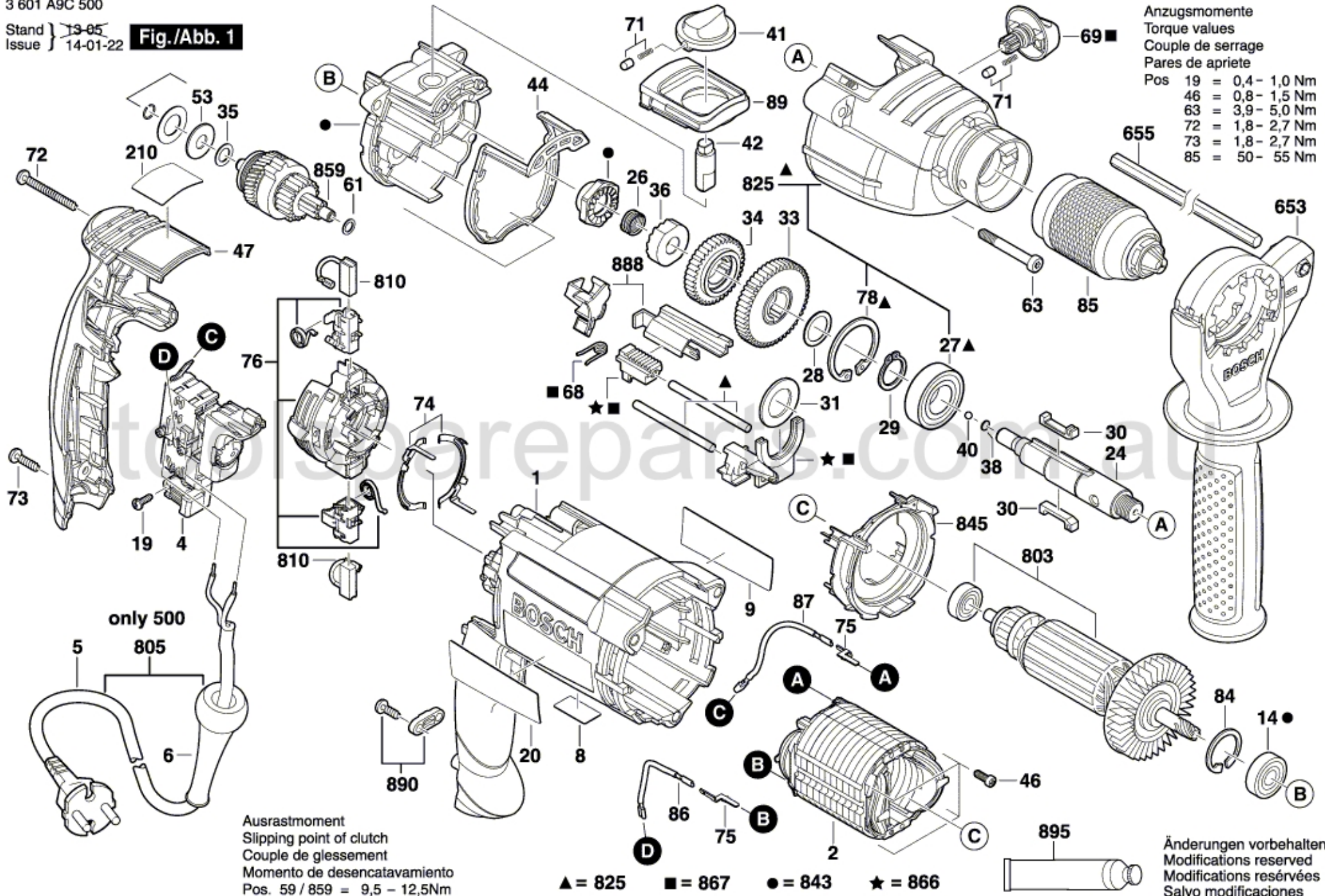


3 601 A9C 500

Stand } 13-05  
Issue } 14-01-22

**Fig./Abb. 1**



Anzugsmomente  
Torque values  
Couple de serrage  
Pares de apriete

Pos	19	=	0,4 - 1,0 Nm
	46	=	0,8 - 1,5 Nm
	63	=	3,9 - 5,0 Nm
	72	=	1,8 - 2,7 Nm
	73	=	1,8 - 2,7 Nm
	85	=	50 - 55 Nm

only 500

Ausrastmoment  
Slipping point of clutch  
Couple de glissement  
Momento de desencatavamiento  
Pos. 59 / 859 = 9,5 - 12,5Nm

▲ = 825    ■ = 867    ● = 843    ★ = 866

Änderungen vorbehalten  
Modifications reserved  
Modifications réservées  
Salvo modificaciones